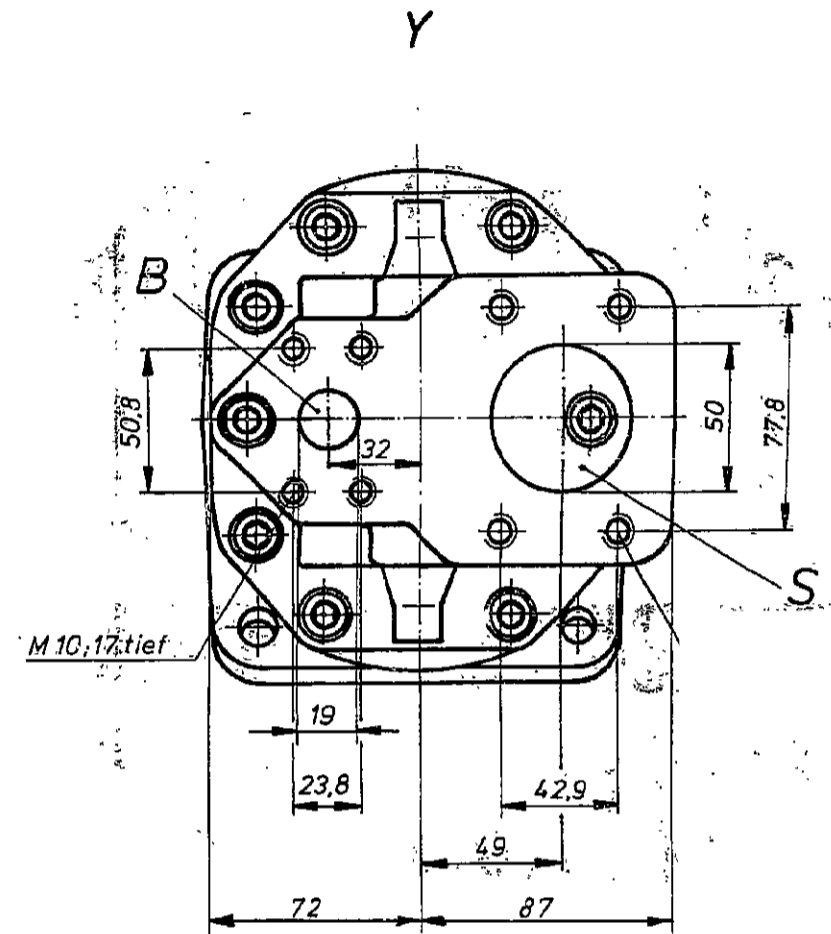
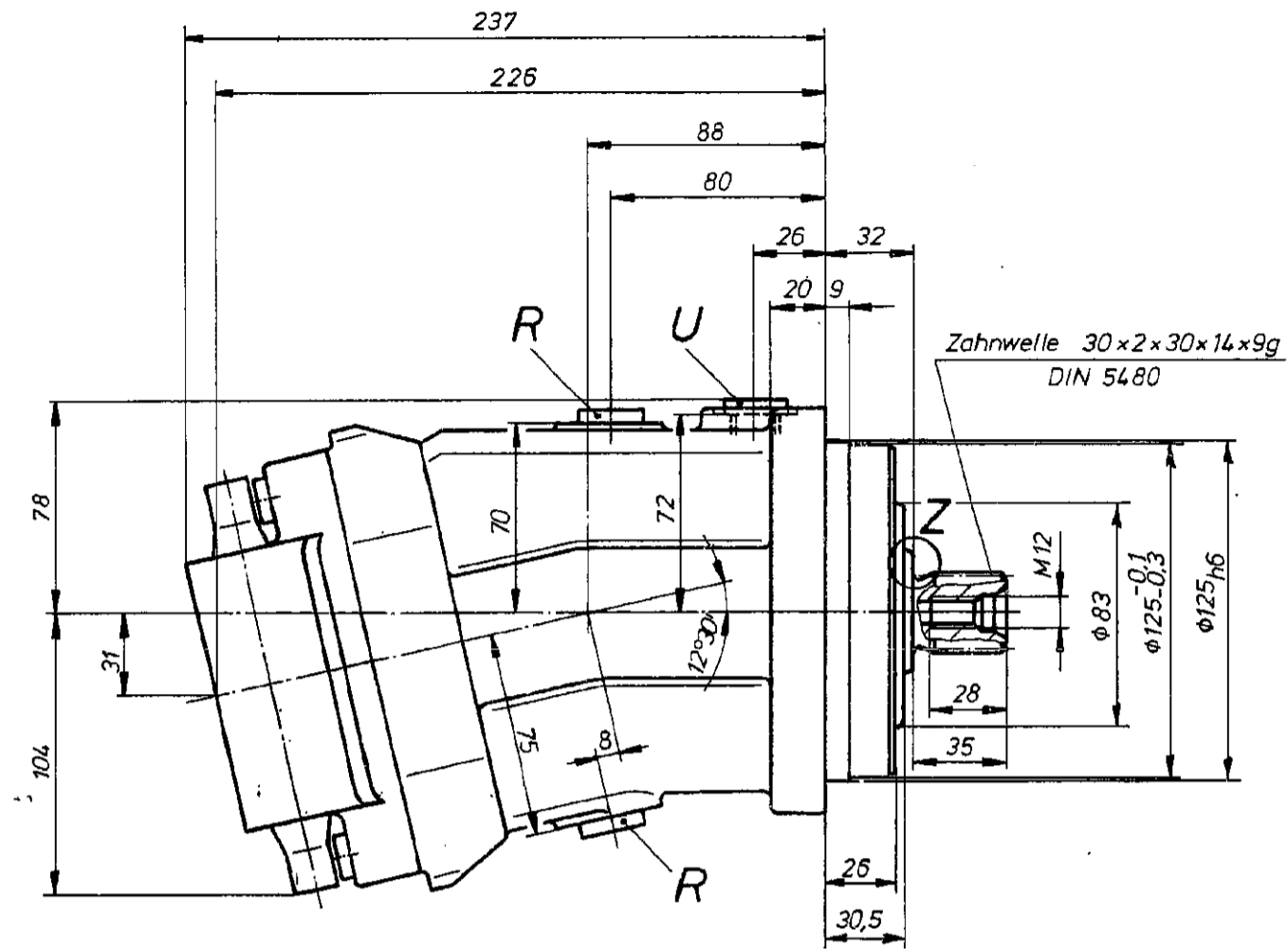
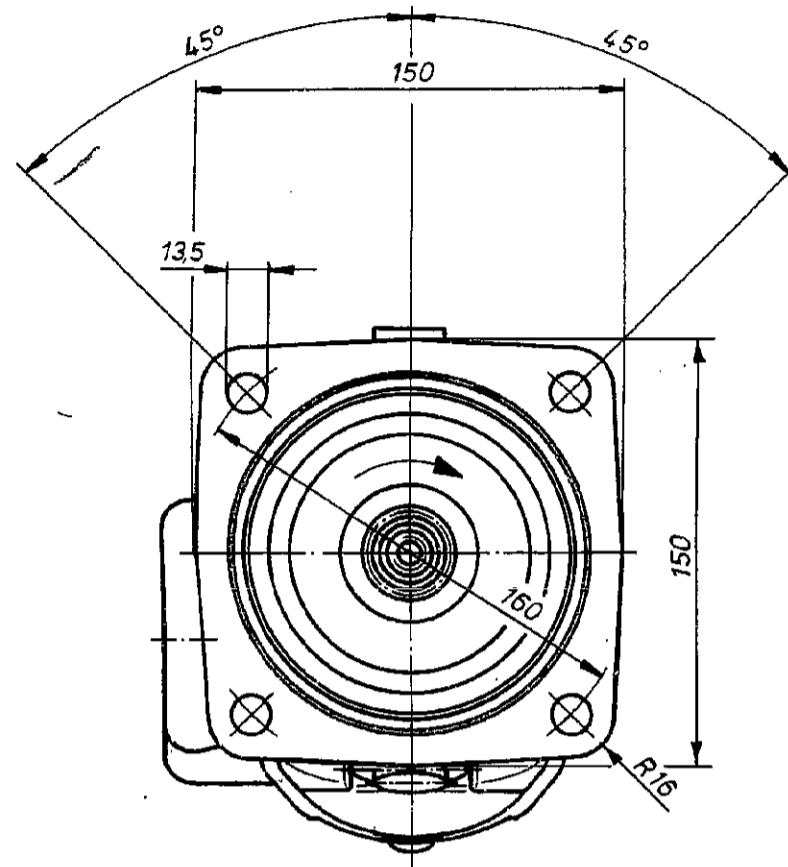


Z 1:1



- B Arbeitsanschluß SAE 3/4, 420 bar (6000 psi)
(Hochdruckreihe)
- S Sauganschluß SAE 2, 210 bar (3000 psi)
(Standardreihe)
- R Entlüftungsanschluß M18 x 1,5 (verschlossen)
- U Anschluß f. Lagerspülung M18 x 1,5 (verschlossen)